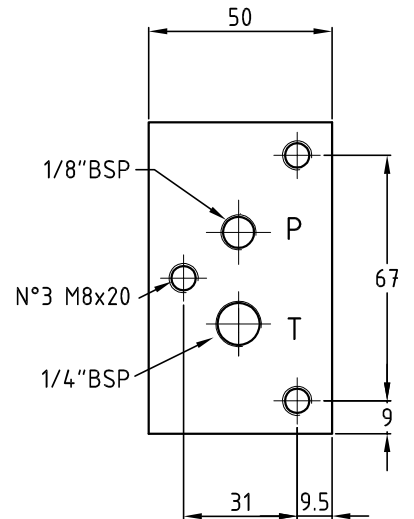
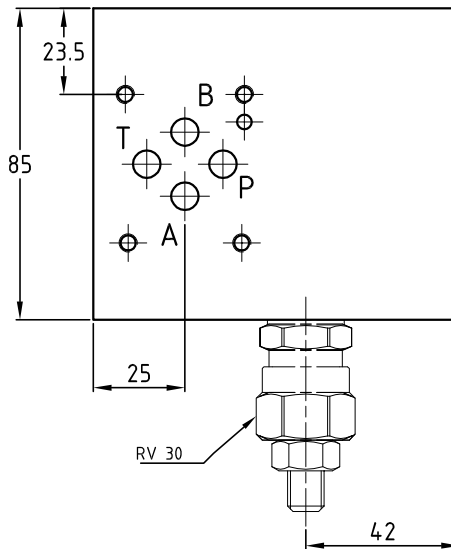
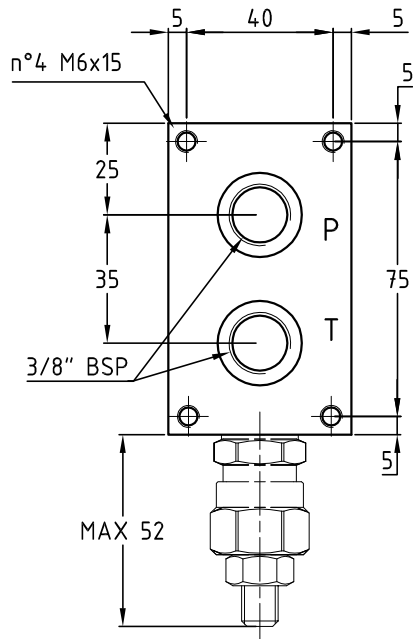
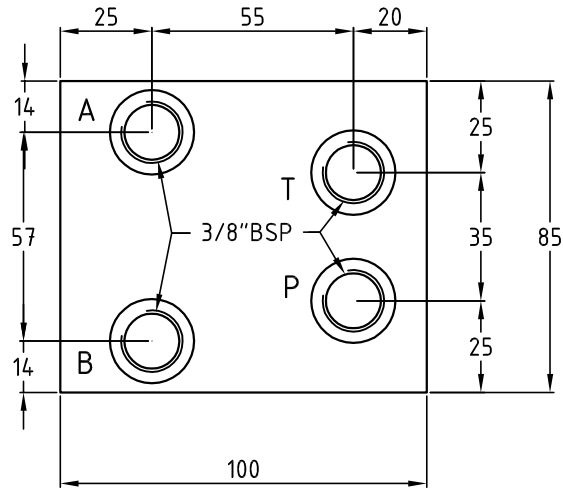
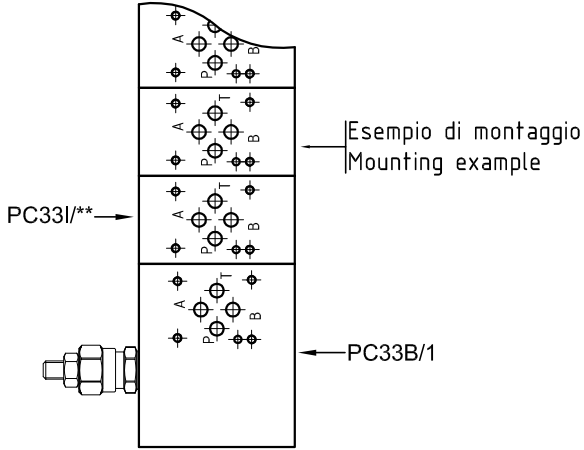


PC33B/1

Piastra di base modulare in ghisa a 3 tiranti con 1 o più posizioni Cetop 03
 Basic element in cast iron 3 tie-rods with 1 or more position Cetop 03



Peso \ Weight 2,3 kg

Esempio di ordinazione - Ordering code

PC3 3 B / 1 * *

Piastra componibile in ghisa Cetop 03
 Packing plate in cast iron Cetop 03

N° 3 tiranti
 N° 3 tie-rods

Piastra di base
 Basic element

Con 1 pos. Cetop 03
 With 1 position Cetop 03

Y=5÷55 bar A=25÷110 bar B=50÷250 bar
 C=100÷350 bar

0 = senza valvola di max.

0 = without relief valve

1 = pred. per valvola di max. RV 30

1 = prearranged for relief valve RV 30

2 = con valvola di max. RV 30 (pag. M02)

2 = with relief valve RV 30 (page M02)