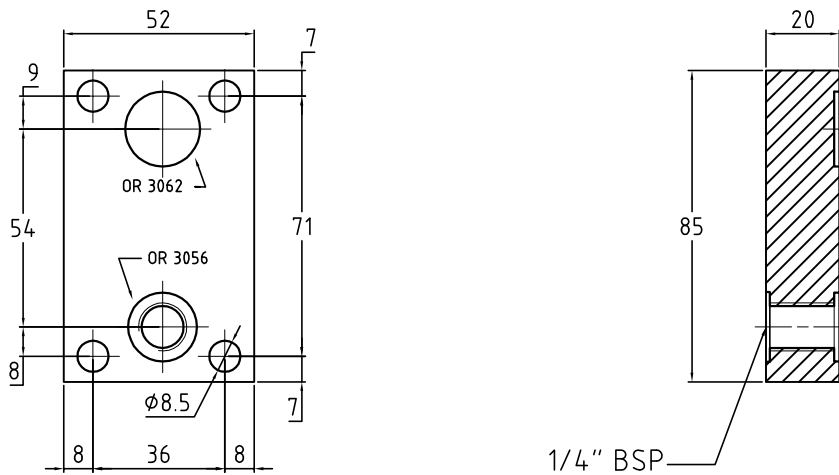


# PC34C

Piastra di chiusura in ghisa versione 4 tiranti  
 Closing element in cast iron 4 tie-rods version



Peso\Weight 0,5 kg

Esempio di ordinazione - ordering code

**PC3 4 C**

Piastra componibile in ghisa Cetop 03  
 Packing plate in cast iron Cetop 03

N° 4 tiranti  
 N° 4 tie-rods

Piastra di chiusura in ghisa  
 Closing element in cast iron