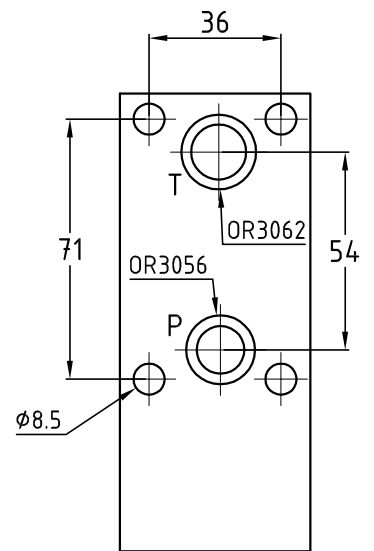
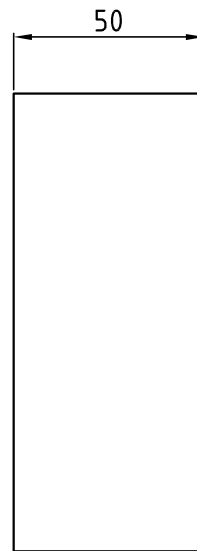
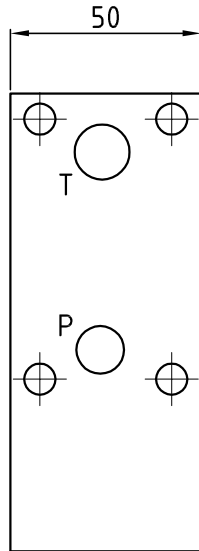
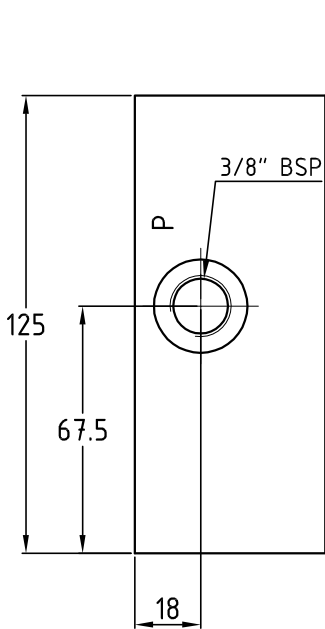


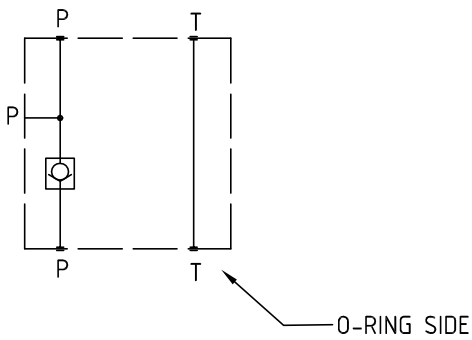
# PC34IAR

Piastra intermedia modulare in ghisa a 4 tiranti con ritegno  
 Intermediate element in cast iron 4 tie-rods version with check valve



Hydraulic diagram

Peso\Weight 2,1 kg



## Esempio di ordinazione - Ordering code

