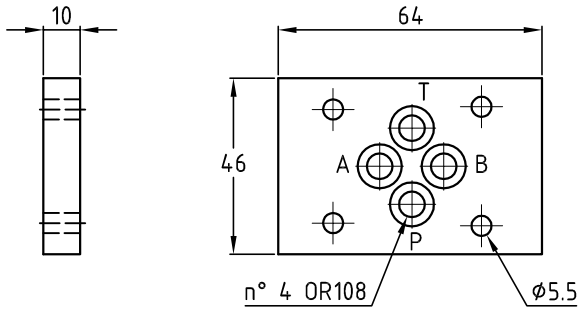


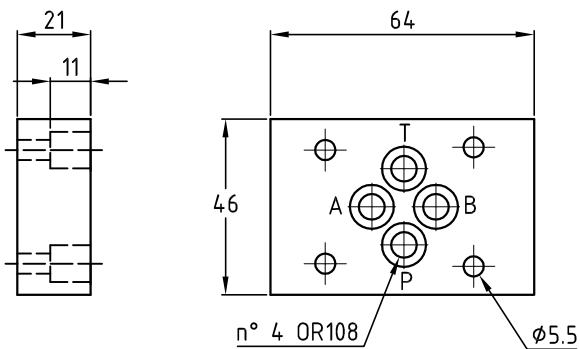
DC 03/**

Piastra di chiusura e collegamento Cetop 03
 Connection and closing plate Cetop 03



Hydraulic diagram

Vers. 00

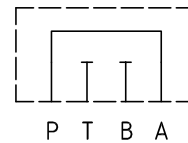


Hydraulic diagram

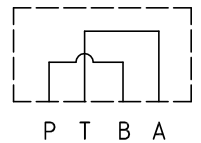
Vers. 01



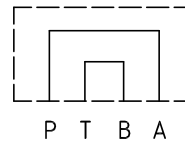
Vers. 02



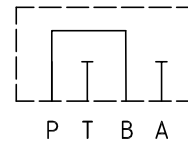
Vers. 03



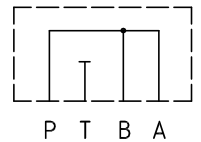
Vers. 04



Vers. 05



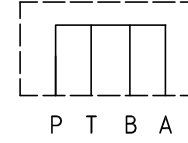
Vers. 06



Vers. 07



Vers. 08



Esempio di ordinazione - Ordering code

DC 03 **

Piastra di chiusura e collegamento in ghisa/acciaio
 Closing and connection plate in cast iron / steel

Cetop 03
 Cetop 03

Omettere se versione 00
 Omit if 00 version

Vedere simboli idraulici per versione da 01 a 06
 See hydraulic symbol for version from 01 to 06