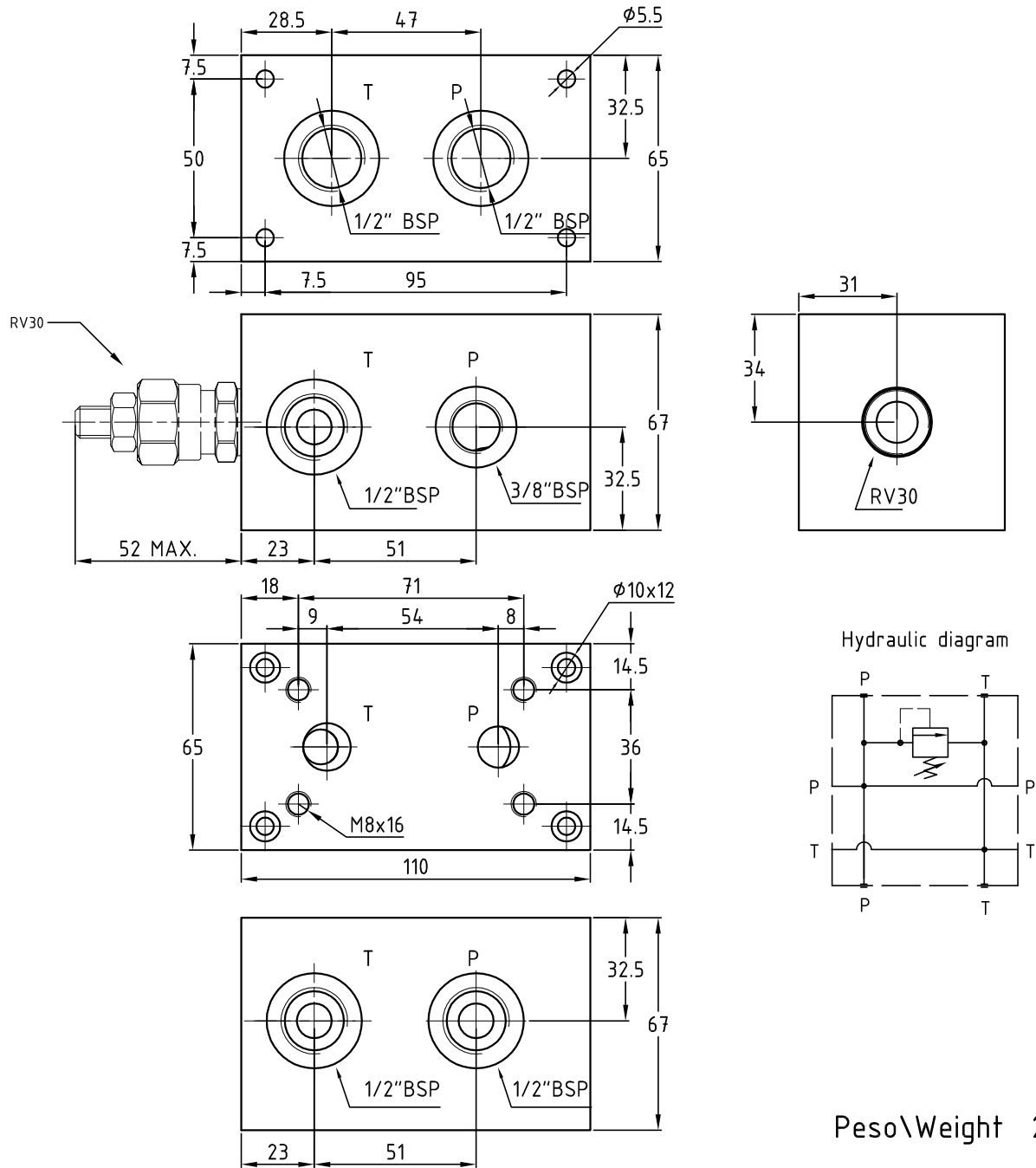


# PC34BM

Piastra di base modulare in ghisa a 4 tiranti con valvola di massima  
Basic element in cast iron 4 tie-rods with relief valve



Peso\Weight 2,6 kg

## Esempio di ordinazione - Ordering code

**PC3 4 B M \* \***

Piastra componibile in ghisa Cetop 03  
Packing plate in cast iron Cetop 03

N° 4 tiranti  
N° 4 tie-rods

Piastra di base in ghisa  
Basic element in cast iron

Y=5÷55 bar A=25÷110 bar B=50÷250 bar  
C=100÷350 bar

1 = pred. per valvola di max. RV 30  
1 = prearranged for relief valve RV 30  
2 = con valvola di max. RV 30 (pag. M02)  
2 = with relief valve RV 30 (page M02)