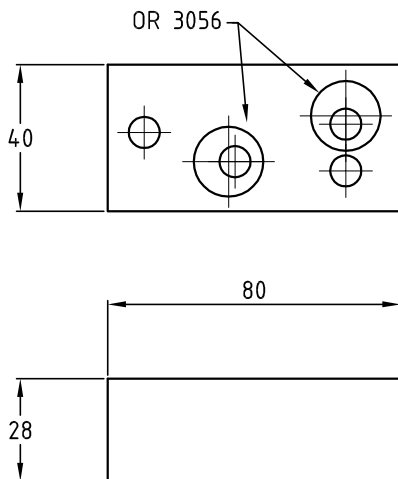
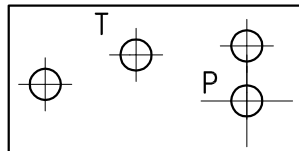
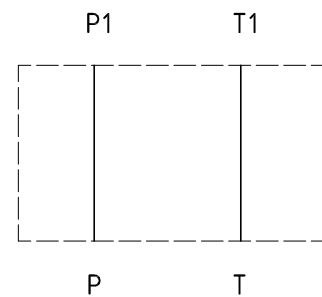


PC3MCRD28

Distanziale in alluminio per minicentraline
Spacing element in aluminium for mini power packs



Hydraulic diagram



peso/weight 0.25 Kg

Esempio di ordinazione - Ordering code

PC3 MCR D 28

Piastra componibile Cetop 03 in alluminio
Packing plate Cetop 03 in aluminium

Per mini centraline
For mini powerpacks

28 = 28 mm

D = distanziale
D = spacing element