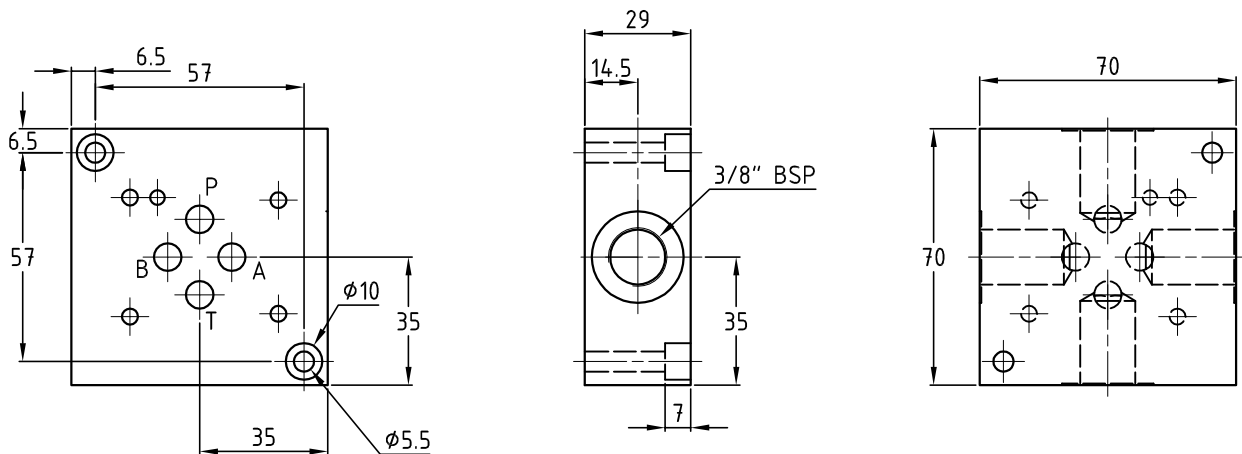


# PSQA3S38

Piastra singola quadrata Cetop 03 con attacchi laterali  
Basic element Cetop 03 with side ports



Peso\Weight 0.35 kg

Esempio di ordinazione - Ordering code

**PSQA3 S 38**

Piastra singola quadrata in alluminio Cetop 03  
Single subplate square in aluminium Cetop 03

S = attacchi laterali  
S = side ports

38 = attacchi 3/8" BSP  
38 = ports 3/8" BSP