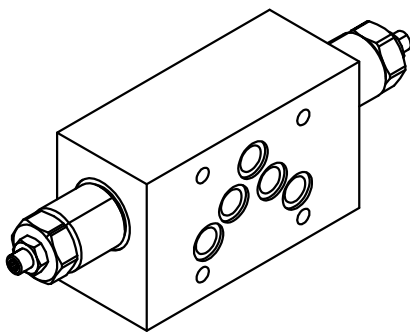
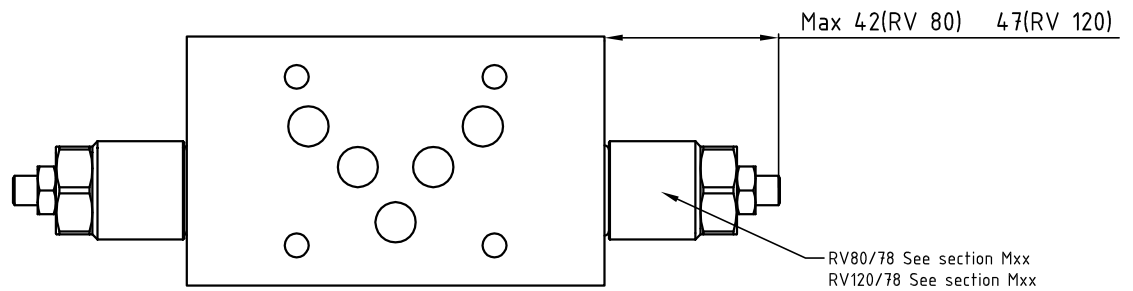
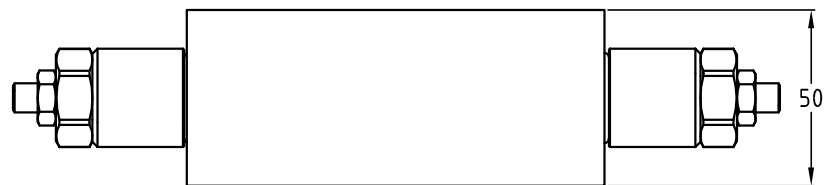
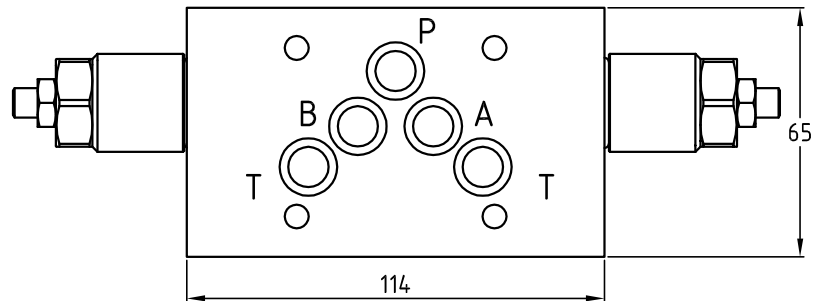


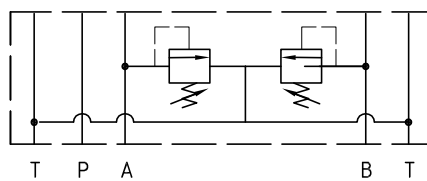
MRV5AB

Valvola modulare di massima pressione Cetop 05 in ghisa
 Modular relief valve Cetop 05 in cast iron



Kg = 1.6

Hydraulic diagram



SETTING PRESSURE TABLE

	Optimized	Total
RV80/78	A= 5÷75	
	B= 76÷125	(10÷180)
	C= 120÷220	(10÷240)
	D= 220÷350	(50÷350)
RV120/78	A= 20÷280	
	B= 140÷280	
	C= 240÷400	

Esempio di ordinazione - Ordering code

MRV 5 AB 80 *

Setting pressure

80 = RV80/78 See Section M05
 120 = RV120/78 See Section M07

AB = limitazione su A e B
 AB = limitation on A and B

Valvola di massima modulare cetop 05 in ghisa
 Modular relief valve cetop 05 in cast iron

Cetop 05