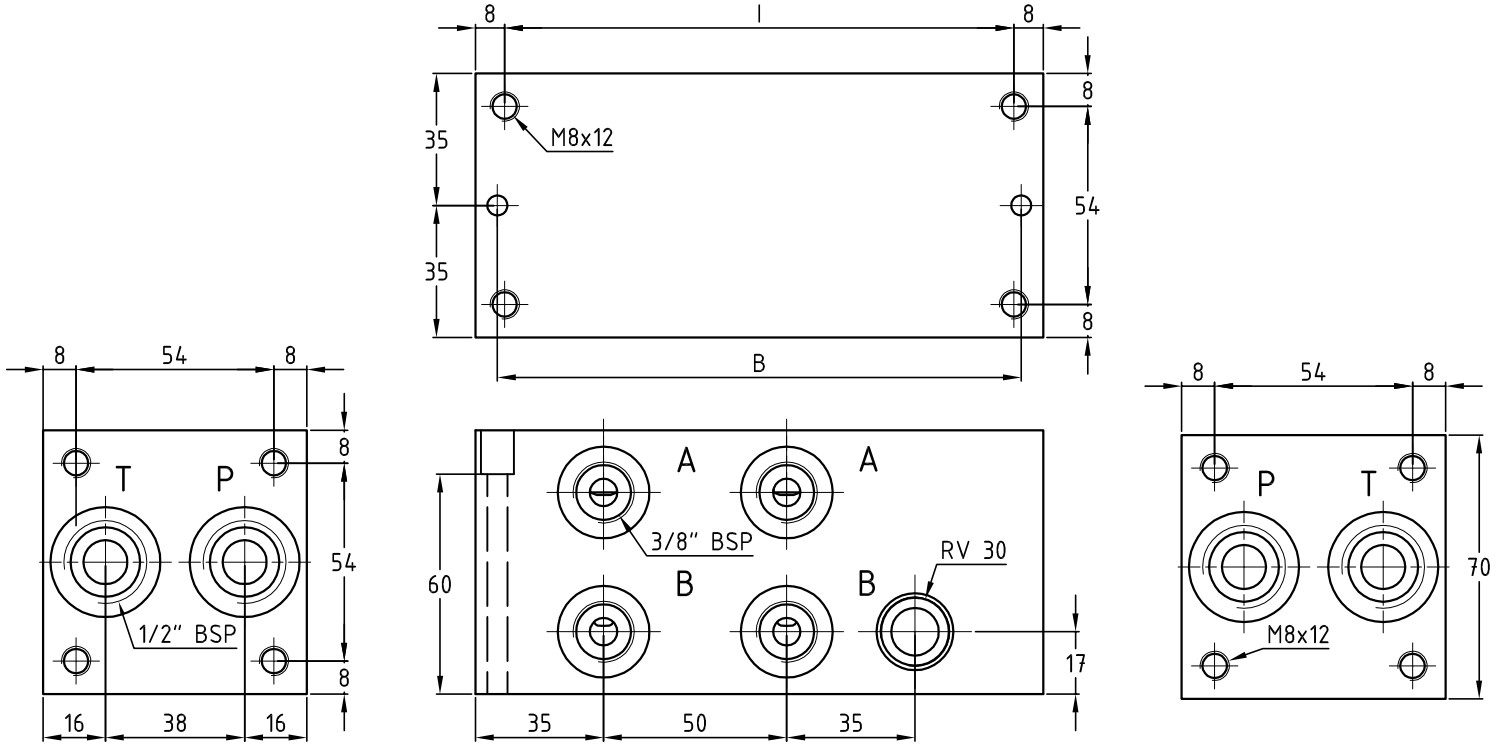


MBAS 33

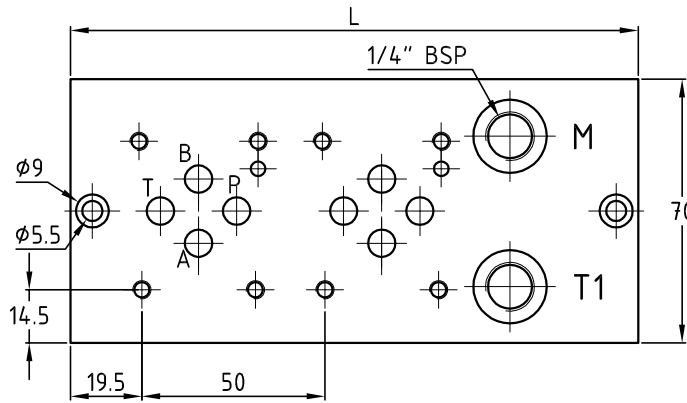
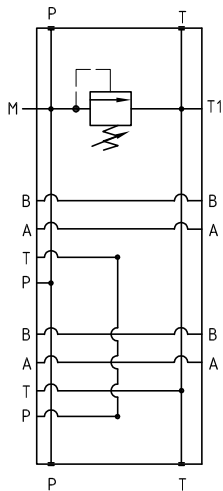
Aluminium block for electrovalves Cetop 03 with A-B side ports
 Piastre multiple in alluminio per elettrovalvole Cetop 03 con utilizzi A-B laterali



Dimension table

N° Stat	L	I	B	Kg
2	155	139	143	2,0
3	205	189	193	2,7
4	255	239	243	3,3
5	305	289	293	4,0
6	355	339	343	4,6

Hydraulic diagram



Esempio di ordinazione - Ordering code

MBAS33 / * S 38 * *

Monoblocco in alluminio Cetop 03
 Aluminium block Cetop 03

N° di posizioni
 Stations number

S = attacchi A-B laterali
 S = side ports A-B

Y=5÷55 bar A=25÷110 bar B=50÷250 bar
 (page M02)

0 = senza valvola di max.

0 = without relief valve

1 = pred. per valvola di max. RV 30

1 = prearranged for relief valve RV 30

2 = con valvola di max. RV 30 (pag. M02)

2 = with relief valve RV 30 (page M02)

38 = attacchi da 3/8" BSP

38 = ports 3/8" BSP