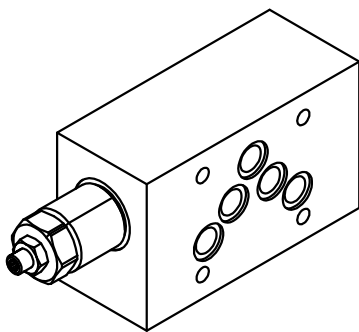
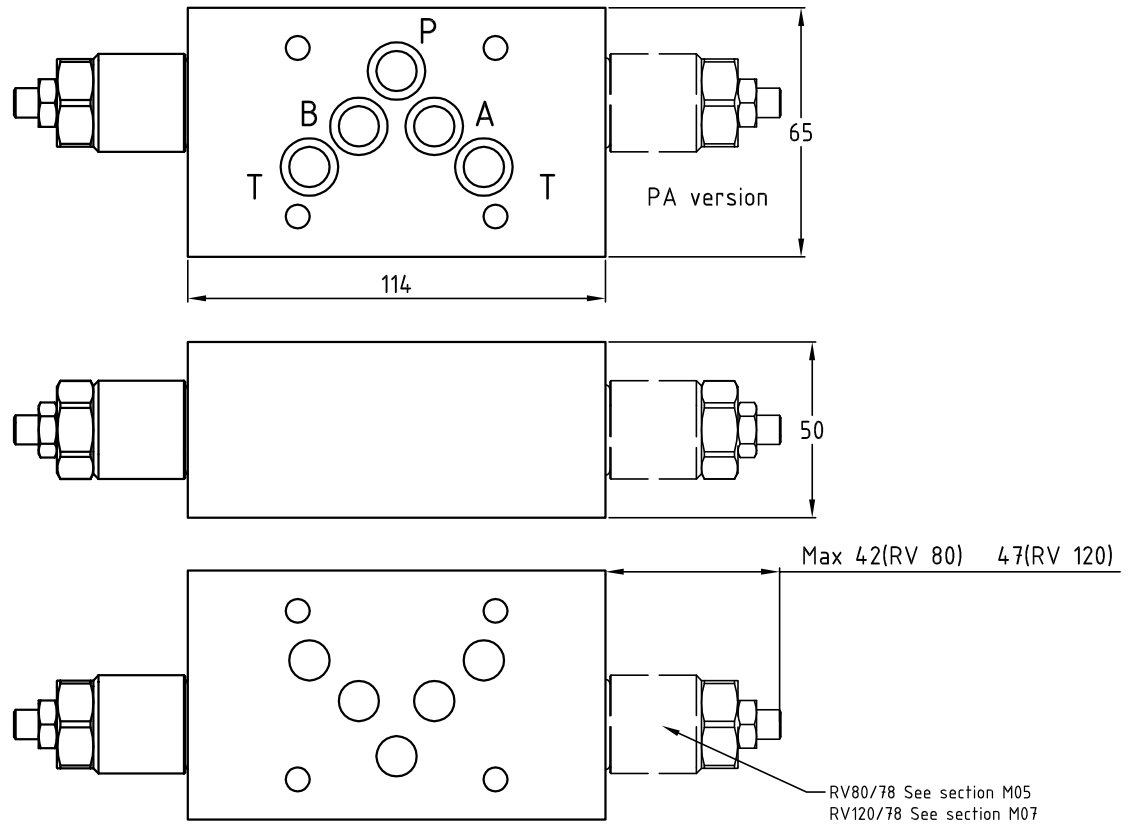


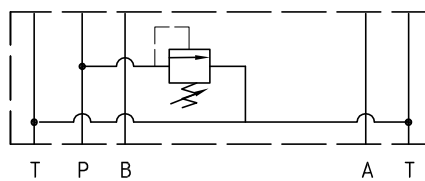
MRV5P

Valvola modulare di massima pressione Cetop 05 in ghisa
Modular relief valve Cetop 05 in cast iron



Kg = 1.6

Hydraulic diagram



SETTING PRESSURE TABLE

	Optimized	Total
RV80/78	A= 5÷75	
	B= 76÷125	(10÷180)
	C= 120÷220	(10÷240)
	D= 220÷350	(50÷350)
RV120/78	A= 20÷280	
	B= 140÷280	
	C= 240÷400	

Esempio di ordinazione - Ordering code

MRV 5 P ** **

Valvola di massima modulare in ghisa
Modular relief valve in cast iron

Cetop 05

Setting pressure

80 = RV80/78 See Section M05
120 = RV120/78 See Section M07

P = limitazione su P

P = limitation on P

a richiesta
on request

PA = limitazione su P lato A
PA = limitation on P side A