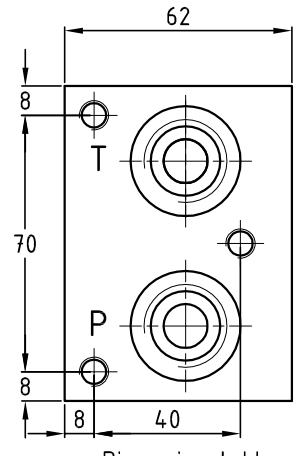
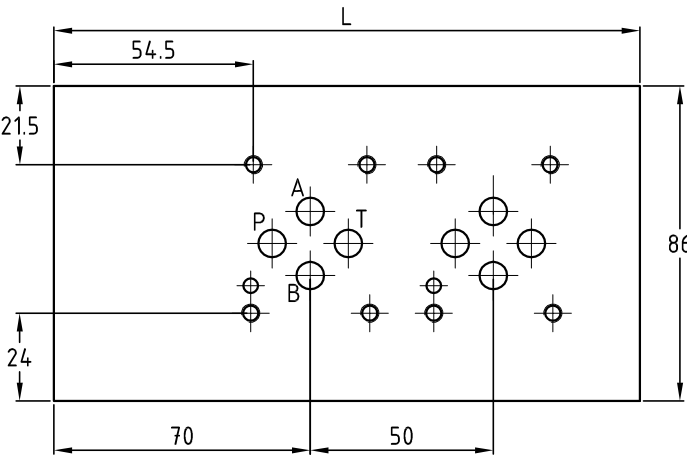
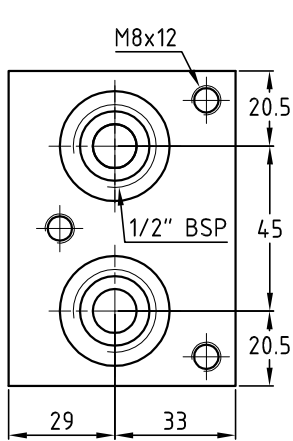
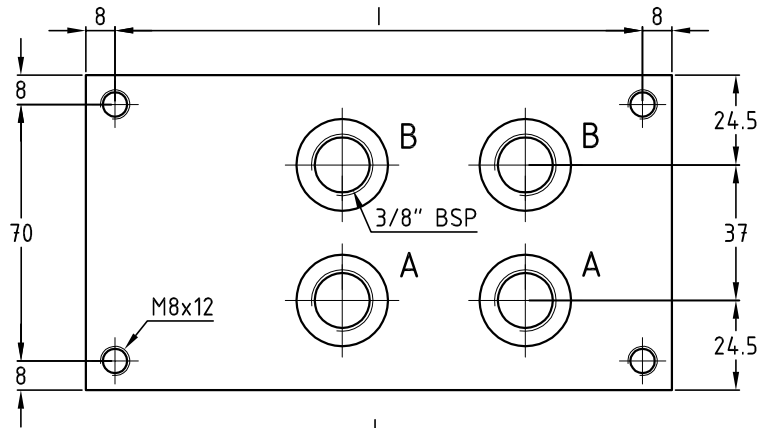


MB 23

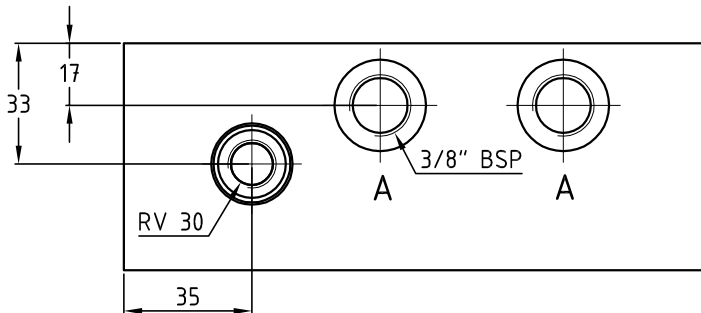
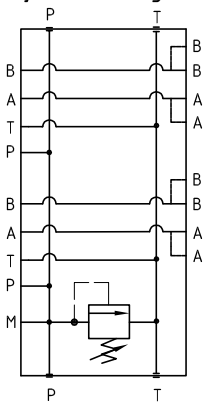
Piastre multiple in ghisa per elett. Cetop 03 con utilizzi A-B posteriori o posteriori e laterali
 Manifold in cast iron for electrovalves Cetop 03 with A-B rear ports or rear and side ports



Dimension table

N° Stat	L	I	Kg
1	110	94	3.3
2	160	144	4.7
3	210	194	6.1
4	260	244	7.5
5	310	294	8.9
6	360	344	10.3
7	410	394	11.7
8	460	444	13.1
9	510	494	14.5

Hydraulic diagram



Esempio di ordinazione - Ordering code

MB23 / * * ** * *

Monoblocco in ghisa Cetop 03
 Block in cast iron Cetop 03

N° di posizioni
 Stations number

R = attacchi A-B posteriori
 R = rear ports A-B

RS = attacchi A-B posteriori e laterali (solo versione 38)
 RS = rear and side ports A-B (only 38 version)

Su richiesta valvola di massima SAE 10/2
 On request relief valve SAE 10/2
 (page M04)

Y=5÷55 bar A=25÷110 bar B=50÷250 bar
 C=100÷350 bar D=100÷420

0 = senza valvola di max.
 0 = without relief valve

1 = pred. per valvola di max. RV 30

1 = prearranged for relief valve RV 30

2 = con valvola di max. RV 30 (pag. M02)

2 = with relief valve RV 30 (page M02)

38 = attacchi da 3/8" BSP

38 = ports 3/8" BSP

12 = attacchi da 1/2" BSP (solo su versione R)

12 = ports 1/2" BSP (only on version R)