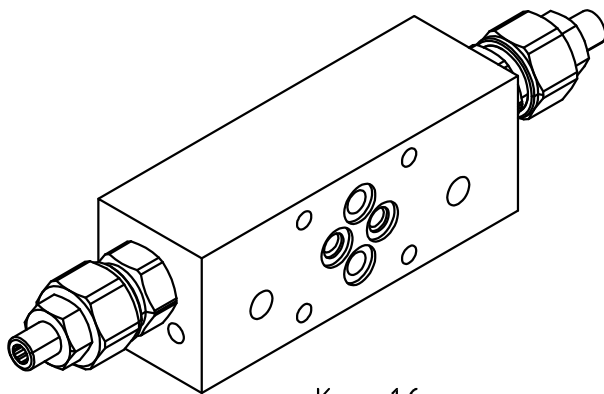
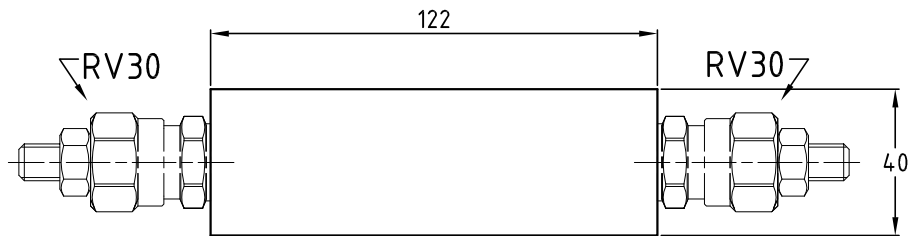
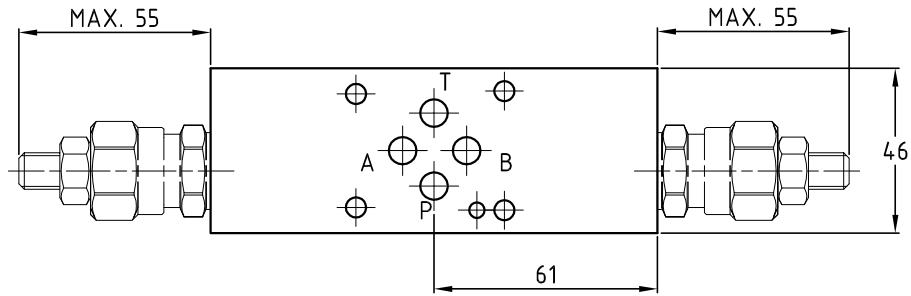


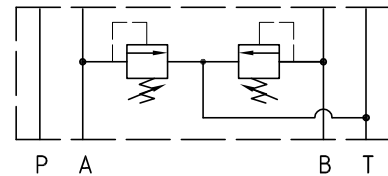
MRV3AB

Valvola di massima montaggio modulare Cetop 03
Modular relief valve Cetop 03



Kg = 1.6

Hydraulic diagram



Esempio di ordinazione - Ordering code

MRV 3 AB *

Valvola di massima modulare
Modular relief valve

Cetop 03

Y=5÷55 bar A=25÷110 bar B=50÷250 bar
C=100÷350 bar D=100÷410 bar (see pag. M02)

AB = limitazione su A e B
AB = limitation on A and B