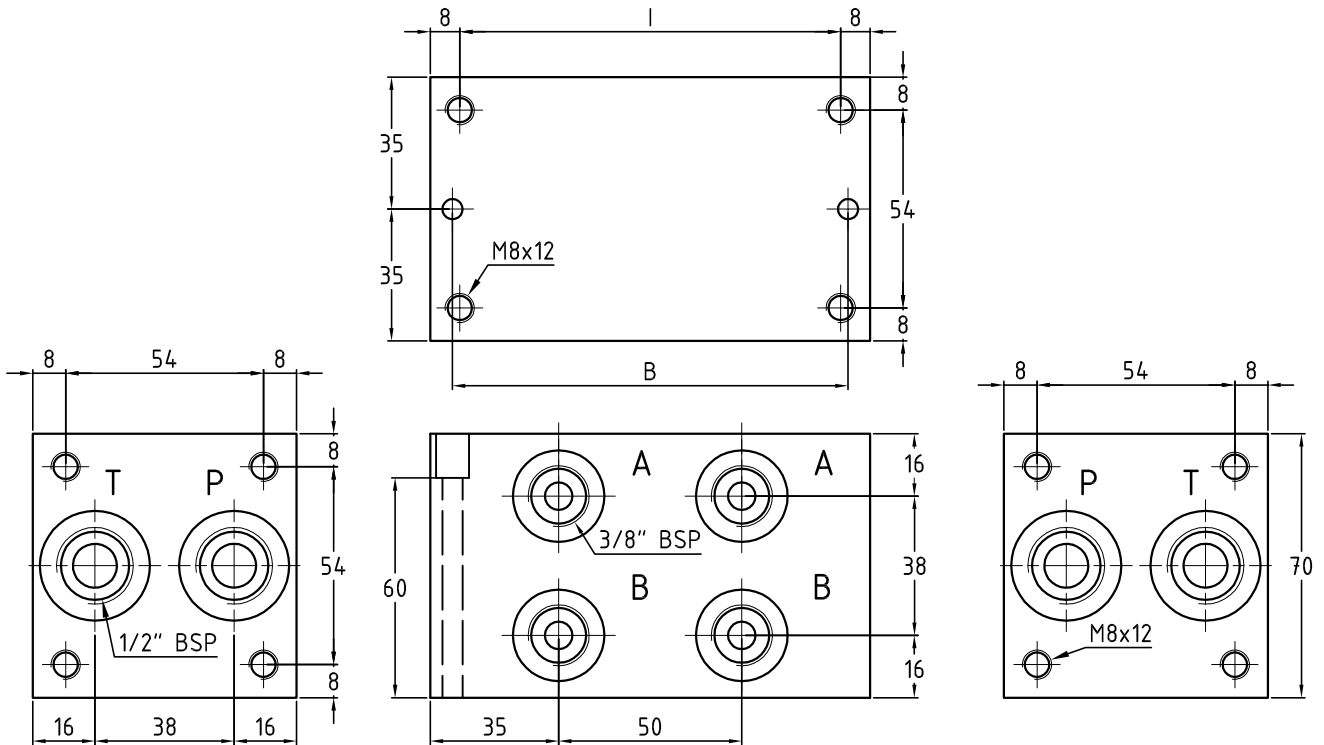
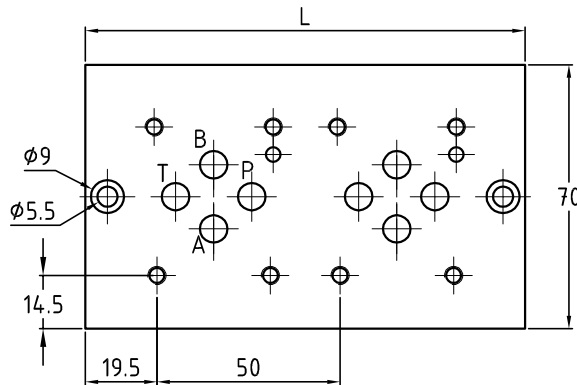
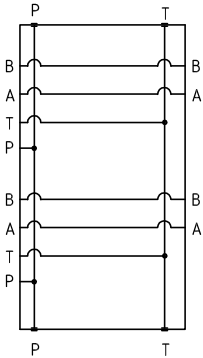


# MBA 13

Piastre multiple in alluminio per elettrovalvole Cetop 03 con utilizzi A-B laterali  
 Aluminium block for electrovalves Cetop 03 with A-B side ports



Hydraulic diagram



Dimension table

N° Stat	L	I	B	Kg
1	70	54	58	0,9
2	120	104	108	1,5
3	170	154	158	2,2
4	220	204	208	2,8
5	270	254	258	3,5
6	320	304	308	4,2
7	370	354	358	4,8
8	420	404	408	5,5
9	470	454	458	6,2
10	520	504	508	7,0
11	570	554	558	7,7
12	620	604	608	8,4
13	670	654	658	9,1

Esempio di ordinazione - Ordering code

**MBA13 / \* S 38 0**

Monoblocco in alluminio Cetop 03  
 Aluminium block Cetop 03

N° di posizioni  
 Stations number

S = attacchi A-B laterali  
 S = side ports A-B

0 = senza valvola di max.  
 0 = without relief valve

38 = attacchi da 3/8" BSP  
 38 = ports 3/8" BSP