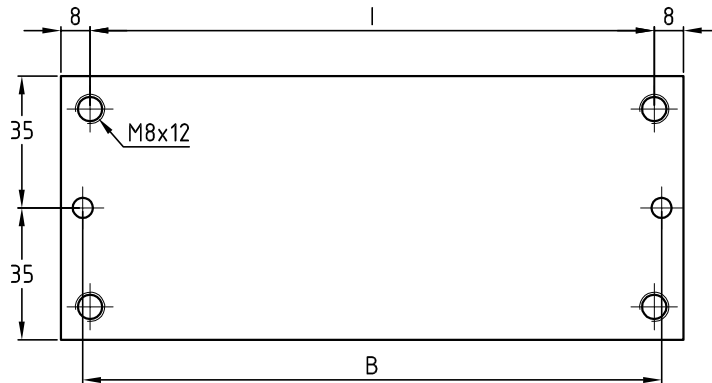
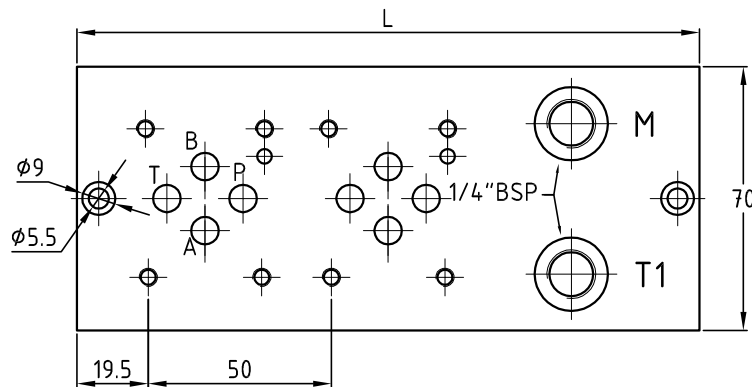
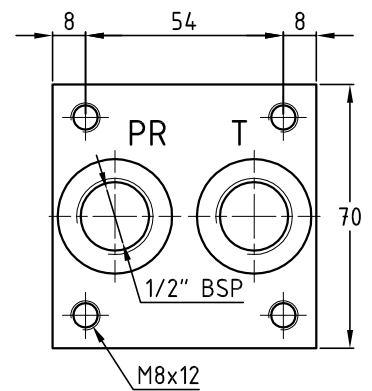
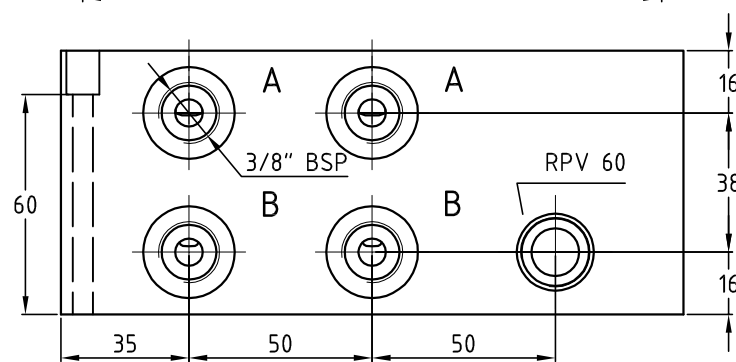
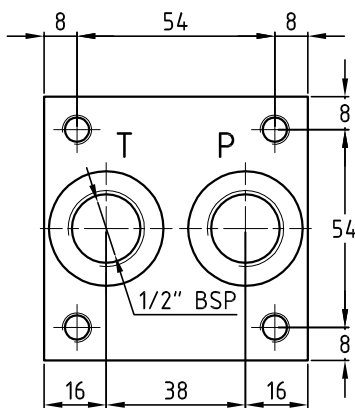


MBA 33 RP

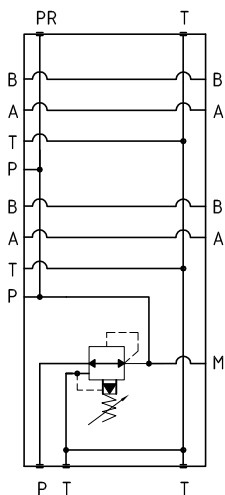
Piastre multiple in all. per elettrov. Cetop03 utilizzi A-B laterali e valv. riduttrice pressione
 Manifold in alu. for electrov. Cetop 03 with A-B side ports and reducing pressure valve



Max pressure inlet = 250 BAR
 Max. pressione ingresso = 250 bar



Hydraulic diagram



Dimension table

N° Stat	L	I	B
2	170	154	158
3	220	204	208
4	270	254	258
5	320	304	308
6	370	354	358
7	420	404	408
8	470	454	458

Esempio di ordinazione - ordering code

MBA33 / * S 38 RP *

Monoblocco in alluminio Cetop 03
 Aluminium Block Cetop 03

N° di posizioni
 Stations number

S = attacchi A-B laterali
 S = side ports A-B

Q = 60 lt/min

6 = P max 63 bar
 10 = P max 100 bar
 16 = P max 160 bar
 25 = P max 250 bar

Con valvola riduttrice di pressione sae 10/3
 With reducing pressure valve sae 10/3

38 = attacchi da 3/8" BSP
 38 = ports 3/8" BSP