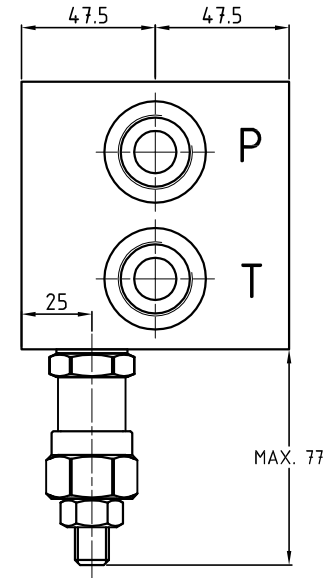
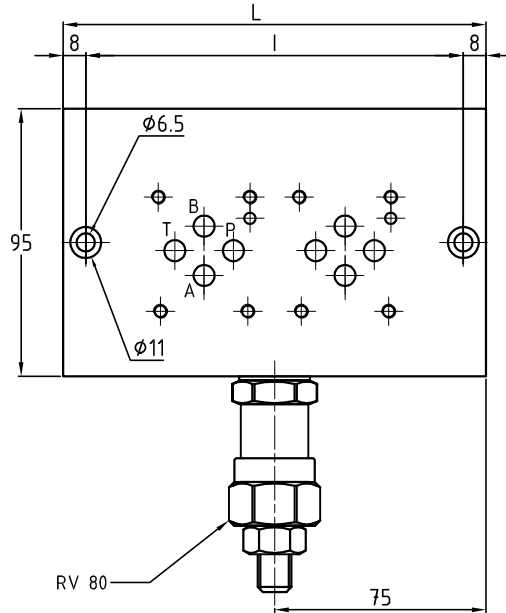
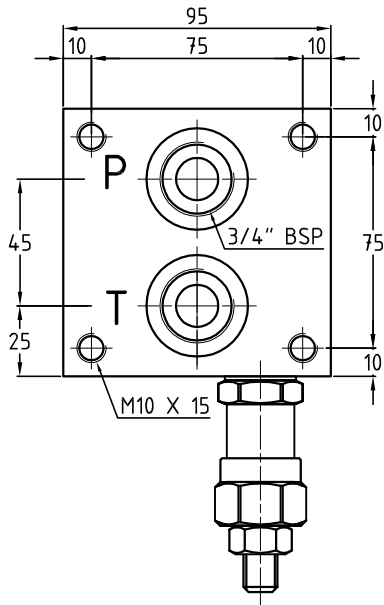
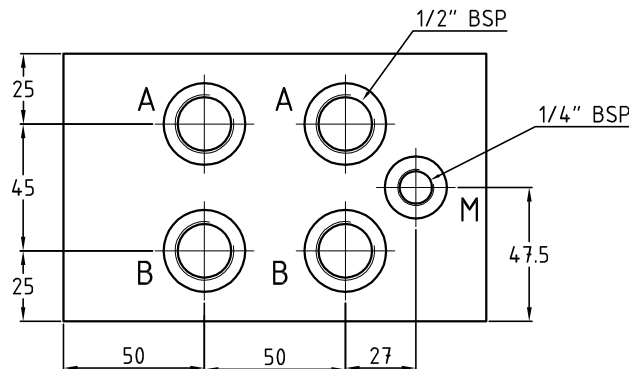
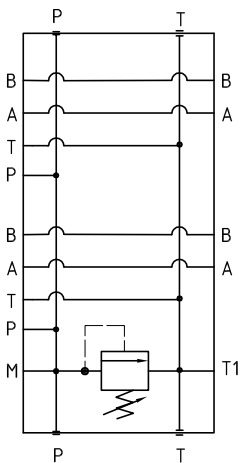


MBM 13

Piastre multiple in ghisa per elettrovalvole Cetop 03 con utilizzi A-B laterali
 Manifold in cast iron for electrovalves Cetop 03 with A-B side ports



Hydraulic diagram



Dimension table

N° Stat.	L	I	Kg
1/0	100	84	6.3
2	150	134	9.6
3	200	184	12.9
4	250	234	16.2
5	300	284	19.5
6	350	334	22.8

Esempio di ordinazione - Ordering code

MBM13 / * S 12 * *

Monoblocco in ghisa Cetop 03
 Block in cast iron Cetop 03

N° di posizioni
 Stations number

S = attacchi A-B laterali
 S = side ports A-B

Y=5÷55 bar A=25÷110 bar B=75÷250 bar
 C=75÷350 bar Flow=80 lt/min (page M06)
 0 = senza valvola di max.
 0 = without relief valve

2 = con valvola di max. RV 80 (pag. M06)
 2 = with relief valve RV 80 (page M06)

12 = attacchi da 1/2" BSP
 12 = ports 1/2" BSP