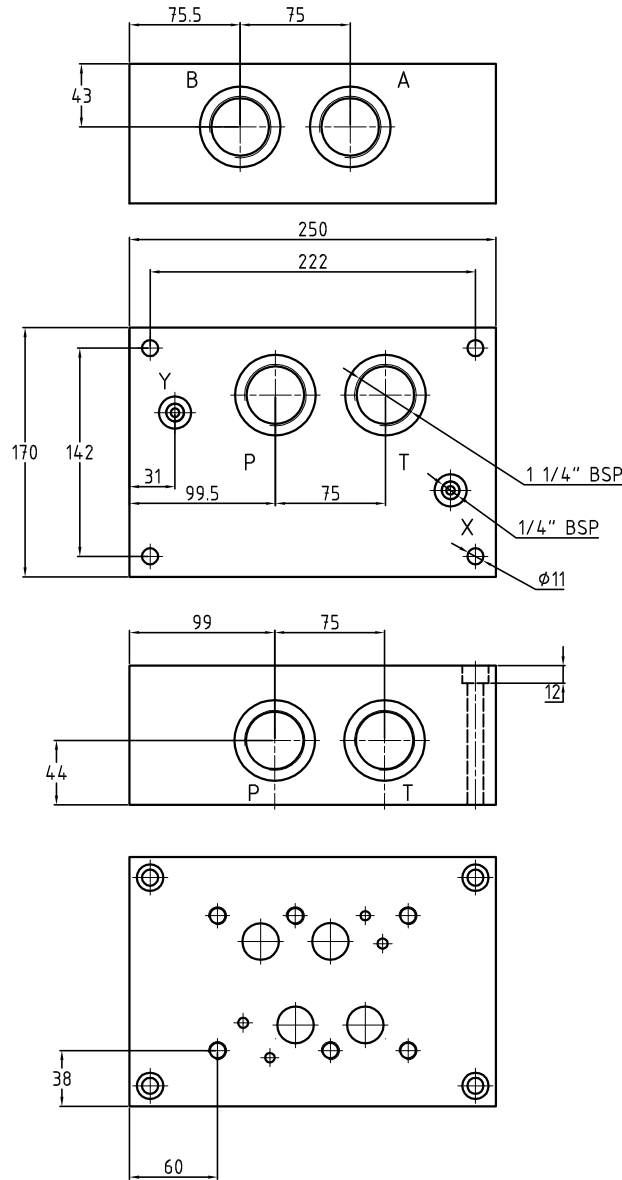


PS8RS114

Piastra singola Cetop 08 in ghisa con attacchi A-B laterali P-T posteriori
 Basic element Cetop 08 in cast iron with A-B side ports P-T rear ports



Peso\Weight 27 kg

Esempio di ordinazione - Ordering code

PS8

RS

114

Piastra singola Cetop 08 in ghisa
 Single subplate Cetop 08 in cast iron

RS = P T attacchi post. e lat. e A B lat.
 RS = P T rear and side ports and A B side ports

114 = attacchi 1 1/4" BSP
 114 = ports 1 1/4" BSP