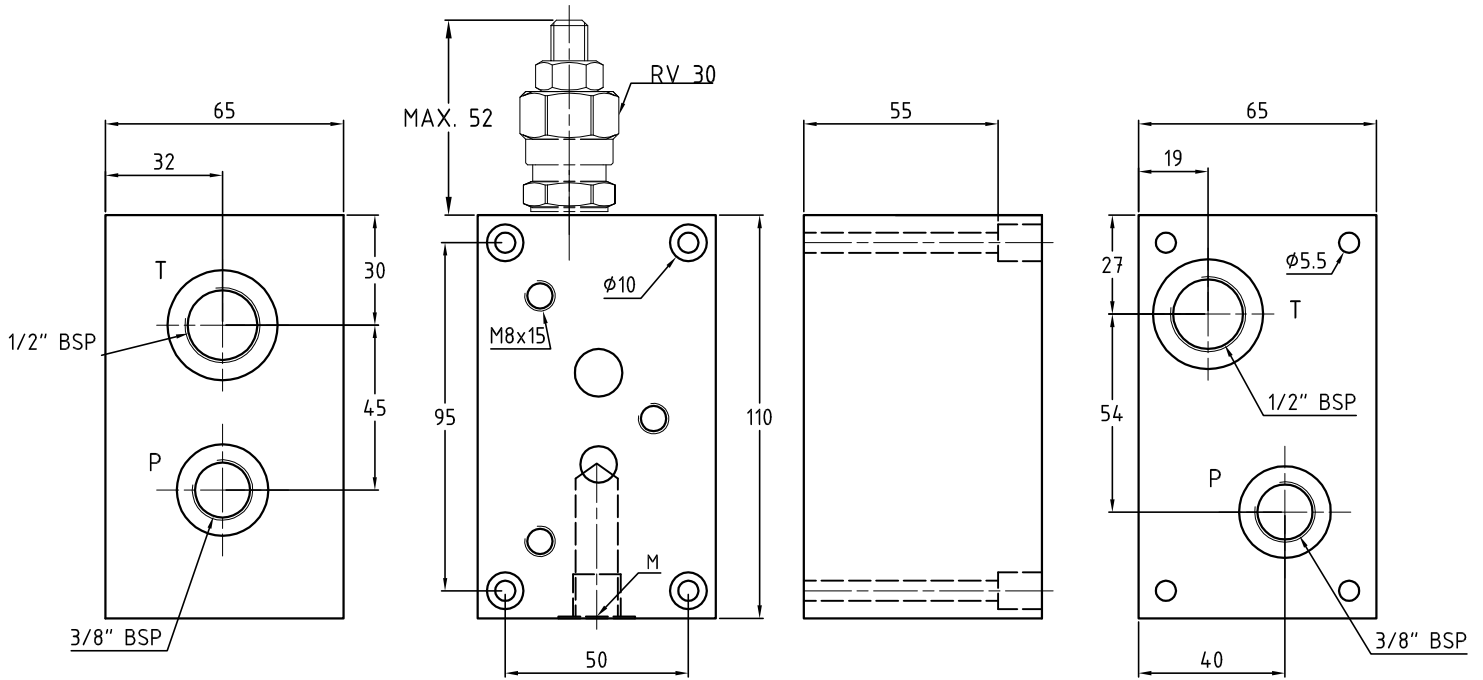
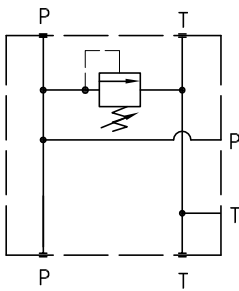


PCA33BM

Piastra di base in alluminio a 3 tiranti con valvola di massima
Aluminium basic element 3 tie-rods with relief valve



Hydraulic diagram



Solo su ordinazione
Only on request

Esempio di ordinazione - Ordering code

PCA3 3 BM * *

Piastra componibile in alluminio Cetop 03
Packing plate in aluminium Cetop 03

N° 3 tiranti
N° 3 tie-rods

Piastra di base in all. con valvola di max.
Aluminium basic element with relief valve

Y=5÷55 bar A=25÷110 bar B=50÷250 bar
C=100÷350 bar Q=30 l min

1 = pred. per valvola di max.
1 = prearranged for relief valve

2 = con valvola di max. RV 30 (pag. M02)
2 = with relief valve RV 30 (page M02)