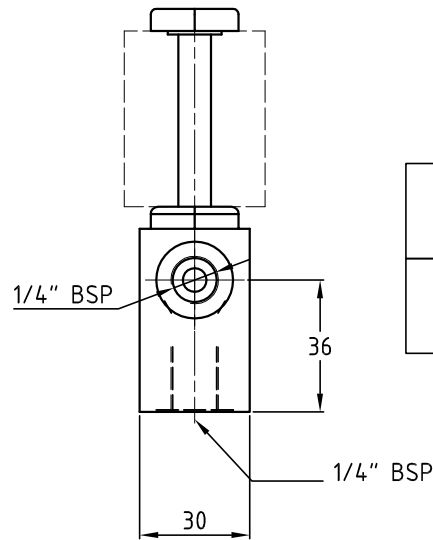
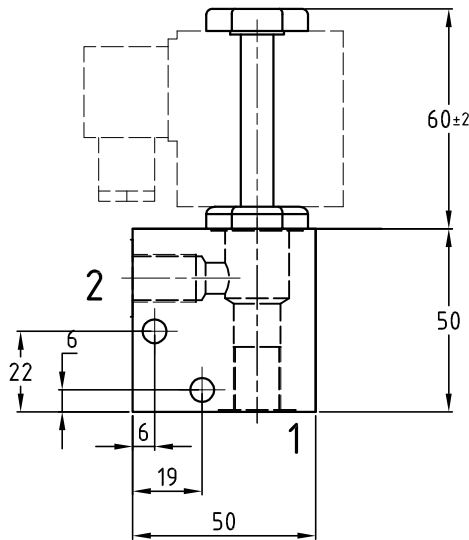


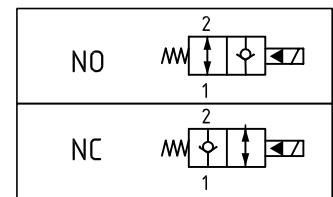
ESV*SE14/38

NEW

Valvola elettrica a 2 Vie
Two ways electrical valve



Hydraulic diagram



Codice Code	Attacchi Ports	Q max Lt/min	P max bar
ESVSE-14	1/4" BSP	40	250 alluminio/alluminium
ESVSE38	3/8" BSP		350 acciaio/steel

- Fluido da utilizzare: olio idraulico a norme DIN 51524 con viscosità compresa tra 30 e 100 mm²/s (cSt) a 40° C

- Filtrazione richiesta del fluido impiegato 25µ
- Temperatura fluido idraulico: da -20° a +75° C

- Fluid to be used: hydraulic oil to DIN 51524 standards with a viscosity between 30 and 100 mm²/s (cSt) to 40° C

- The fluid filtration requested is 25µ
- Temperature hydraulic fluid: -20° to +75° C

Esempio di ordinazione - ordering code

ESVSE * ** ** - **

Valvola elettrica 2 vie
Electrical valve 2/2

A = Corpo in alluminio
A = Aluminium body

S = Corpo in acciaio
S = Steel body

14 = Attacchi 1/4" BSP
14 = Ports 1/4" BSP

38 = Attacchi 3/8" BSP
38 = Ports 3/8" BSP

Tensione solenodie
Solenoid coil

12DC=12 VDC 24DC=24 VDC
24AC=24 VAC-50/60Hz

110AC=110 VAC-50/60Hz
220AC=220 VAC-50/60Hz

Vedere sez. P

NO = normalmente aperto
NO = normally open

See section P

NC = normalmente chiuso
NC = normally closed