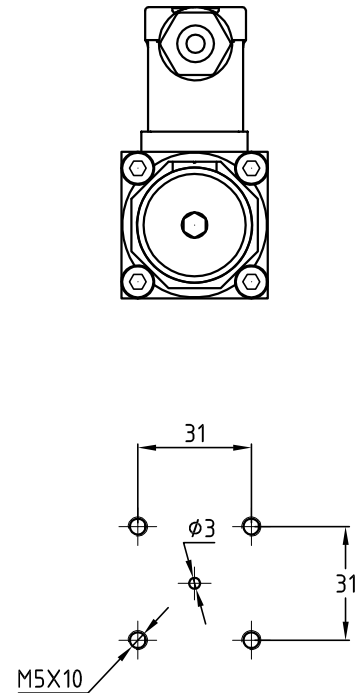
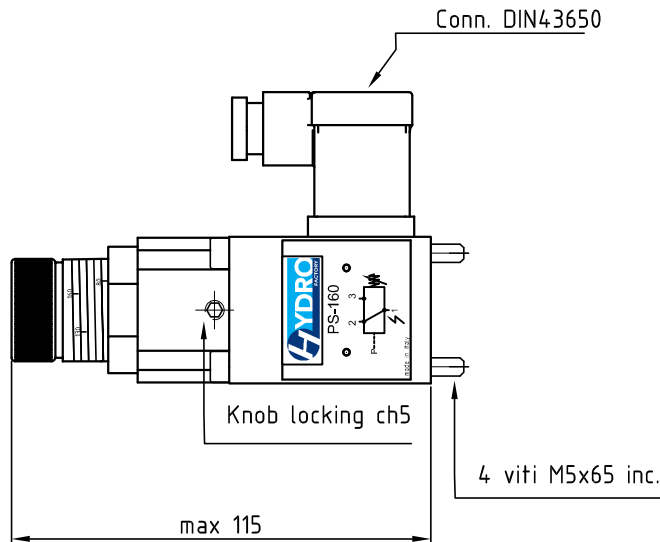


PS **

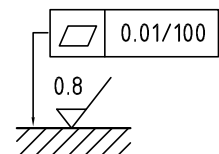
Pressostato a pistone con scala graduata
Piston pressure switch with graduated scale



- Fluido da utilizzare: olio idraulico a norme DIN 51524 con viscosità compresa tra 30 e 100 mm²/s (cSt) a 40° C
- Filtrazione richiesta del fluido impiegato 25μ
- Temperatura fluido idraulico: da -30° a +110° C

- Fluid to be used: hydraulic oil to DIN 51524 standards with a viscosity between 30 and 100 mm²/s (cSt) to 40° C
- The fluid filtration requested is 25μ
- Temperature hydraulic fluid: -30° to +110° C

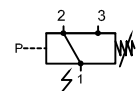
superficie/Surface



Esempio di ordinazione - Ordering code

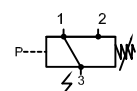
	PS	**	*
Pressostato			
Pressure switch			
35 =	da 07 a 38 bar from 07 until 38 bar		
160 =	da 10 a 170 bar from 10 until 170 bar		
250 =	da 15 a 260 bar from 15 until 260 bar		
360 =	da 25 a 360 bar from 25 until 360 bar		

Omettere se contatto E
Omit if contact E



Cont. standard

A



Cont. A

PS **

Pressostato a pistone con scala graduata
Piston pressure switch with graduated scale

Caratteristiche tecniche:

- Corpo in alluminio realizzato con macchine cnc e anodizzato.
- Vite di regolazione in acciaio con nonio graduato ed esagono incassato ch 6.
- grano di bloccaggio taratura ch5 .
- Contatti elettrici Dorati
- Isteresi = +/- 4% valore impostato
- Peso 500 gr
- Completo di connettore DIN 43650

Technical Features:

- Aluminium body cnc machine maked with anodization.
- Screw regulation with graduate scale and exagon socket ch6.
- Knob Locking ch5.
- Gold plate on silver electric contacts
- hysteresis = +/- 4 % set point
- Weight 500 gr
- Complete of connector DIN 43650

Adattatori per montaggio pressostati, vedere Sez. I

Adapter for pressure switch see Sec. I

Caratteristiche elettriche/Electrical characteristics

Volt. (max)	Load	Load ind.
250 Vac	5 A	2 A
0-15 Vdc	5 A	3 A
15-30 Vdc	5 A	3 A

