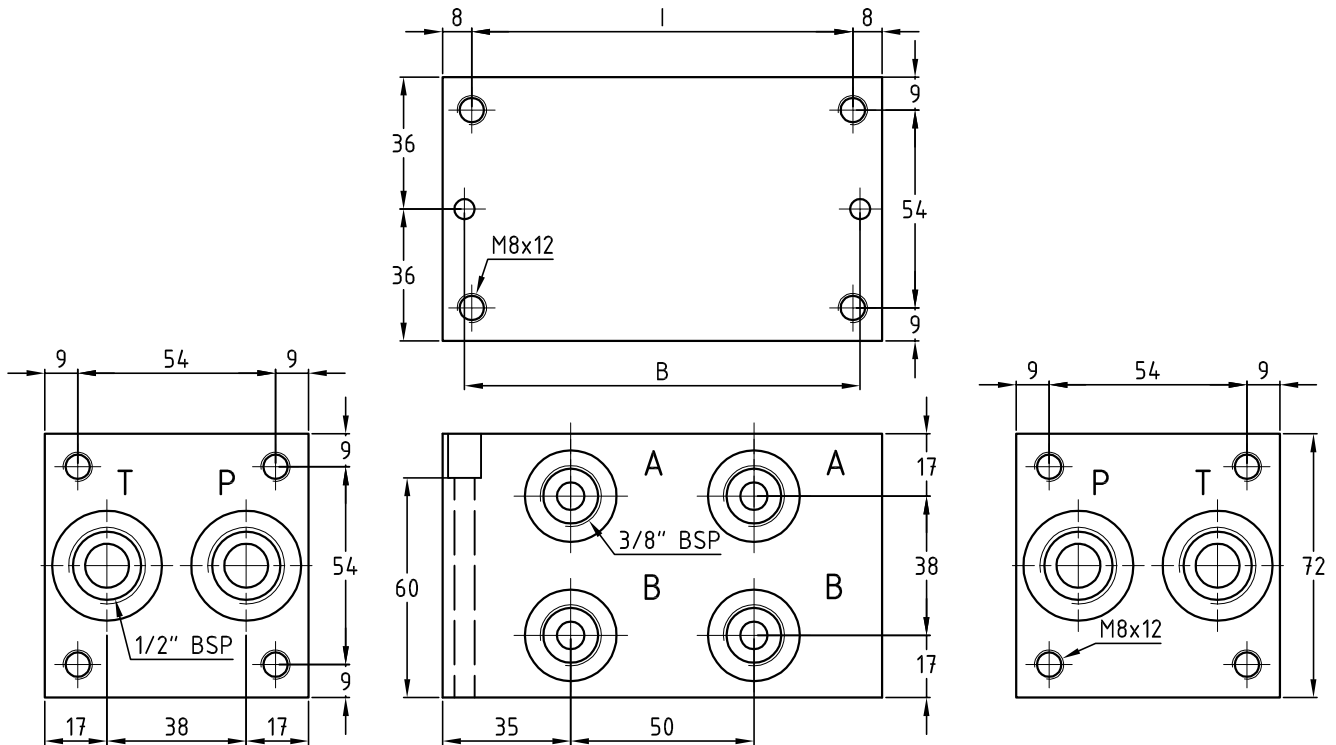
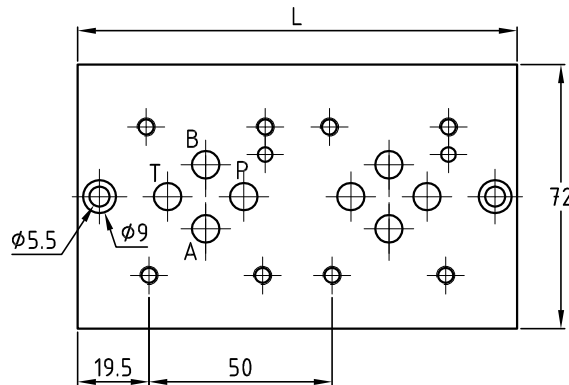
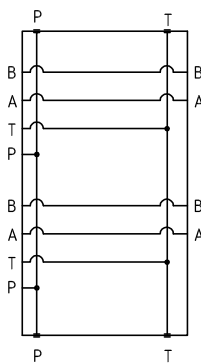


MB 13

Piastre multiple in ghisa per elettrovalvole Cetop 03 con utilizzi A-B laterali
 Manifold in cast iron for electrovalves Cetop 03 with A-B side ports



Hydraulic diagram



Dimension table

N° Stat.	L	l	B	Kg
1	70	54	58	2
2	120	104	108	3.5
3	170	154	158	5
4	220	204	208	6.5
5	270	254	258	8
6	320	304	308	9.5
7	370	354	358	11
8	420	404	408	12.5
9	470	454	458	14
10	520	504	508	15.5

Esempio di ordinazione - Ordering code

MB13 / * S 38 0

Monoblocco in ghisa Cetop 03
 Block in cast iron Cetop 03

N° di posizioni
 Stations number

S = attacchi A-B laterali
 S = side ports A-B

0 = senza valvola di max.
 0 = without relief valve

38 = attacchi da 3/8" BSP
 38 = ports 3/8" BSP