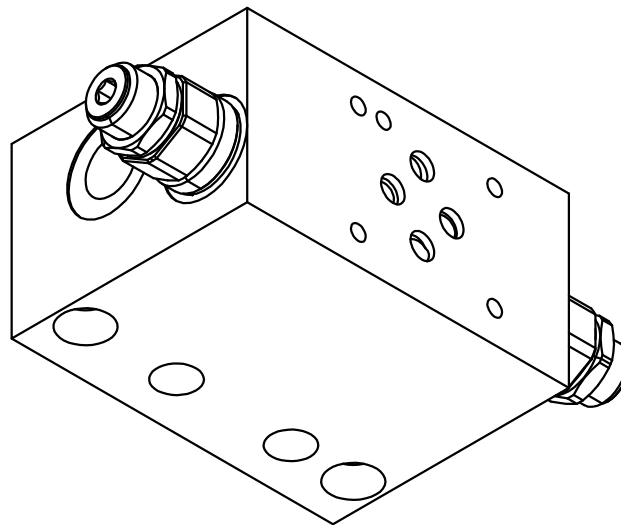
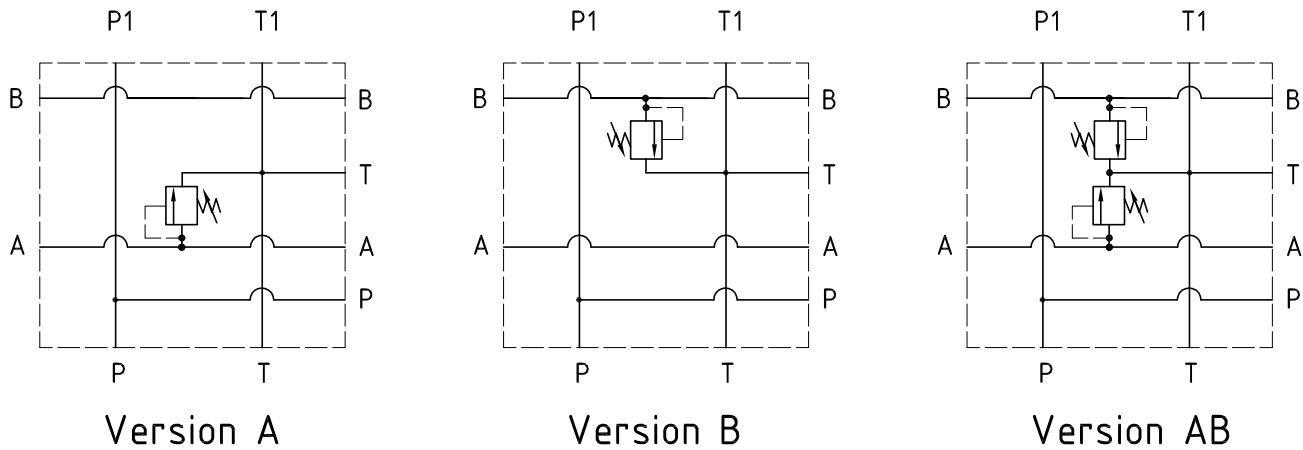


PC3MCO RV**

Piastra componibile in alluminio Cetop 03 con valvola di massima
 Packing plate in aluminium Cetop 03 with relief valve

Hydraulic diagram



Esempio di ordinazione - Ordering code

PC3 MCO RV * *

Piastra componibile Cetop 03 in alluminio
 Packing plate Cetop 03 in aluminium

Per mini centraline
 For mini powerpacks

Con valvola di max
 With relief valve

A = 10÷160 bar B = 140÷280 bar
 Q MAX = 20 lt/m

AB = Valvola di max. su utilizzi A e B
 AB = Relief valve on A and B ports

A = Valvola di max. su utilizzo A
 A = Relief valve on A port

B = Valvola di max. su utilizzo B
 B = Relief valve on B port

PC3MCORV**

Piastra componibile in alluminio Cetop 03 con valvola di massima
 Packing plate in aluminium Cetop 03 with relief valve

