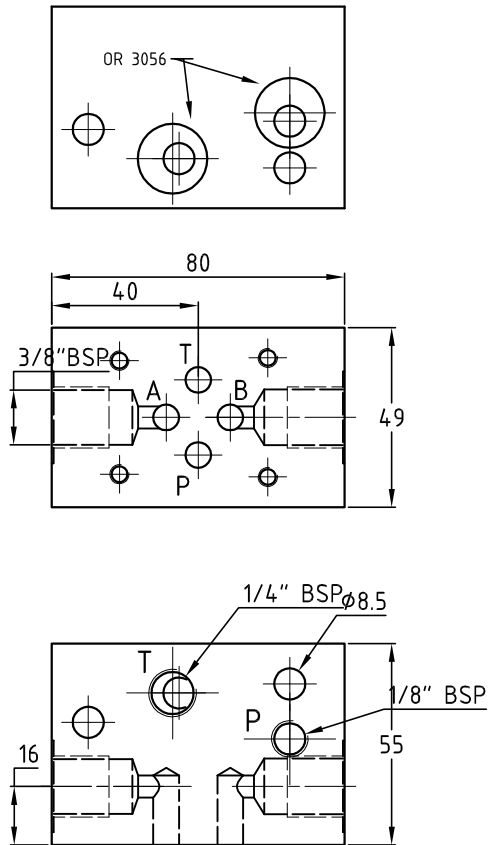
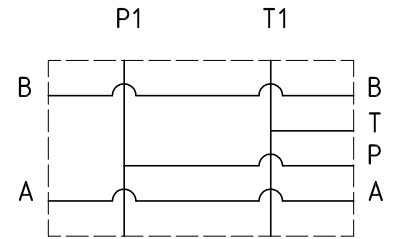


PC3MCR*

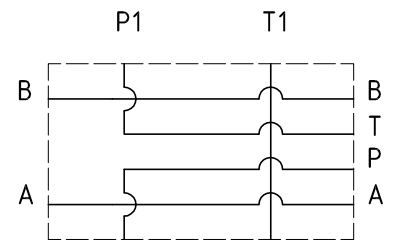
Piastra componibile Cetop 03 in alluminio per minicentraline
 Packing plate Cetop 03 in aluminium for mini power packs



Hydraulic diagram



P T
 Collegamento in parallelo
 Parallel circuit



P T
 Collegamento in serie
 Series circuit

peso/weight 0.55 Kg

Esempio di ordinazione - ordering code

